

ComfortLine mit Tiefeinstieg: ...ein Mehr an Komfort

Neben den gewohnten Vorzügen der ComfortLine, wie die **5 servicefreundlich angebrachten Motoren**, die **multi-funktionellen Armlehnen** und die Aktivierung der **Schockposition mittels Fußschalter**, bietet die ComfortLine mit **Tiefeinstieg** ein Mehr an Komfort durch die **sehr niedrige** sowie **elektrisch verstellbare Sitzhöhe** und ermöglicht so einen besonders **leichten Einstieg** auch für Rollstuhlfahrer.

Die Anpassung der Liege an die Einrichtung der Station ist durch **verschiedene Farbkombinationen** gegeben.



Standardfarbe:

Chrom grau



Sonderfarben für
Bi-color Applikationen:

Feuer



Atoll



Lima



Amazonas



Technische Daten

Abmessungen

Breite Sitzteil	60 cm
Gesamtbreite inkl. Armlehnen	90 cm
Gesamtlänge	215 cm
Gesamtgewicht	92 kg
Bodenfreiheit	3 cm

Verstellmöglichkeiten

Rückenteil	80° - 0°
Sitzteil	25° - 0°
Beinteil	0° - 25°
Fußstütze elektrisch	12 cm
Fußstütze mechanisch	18 cm
Höhenverstellung	50 - 63 cm

Sicherheit

Sichere Arbeitslast	240 kg
Winkel Schockposition	- 12°
Zeit Schockposition	10 sec

Elektrische Kennwerte

Netzspannung	230 V 50/60 Hz
Leistung	173 VA
Schutzklasse	2
Schutzart	IPX 4
Entsprechend	EN 60601
Motoren	5



ComfortLine®

Therapieliege mit
Tiefeinstieg

Dialyse
Transfusion
Onkologie




Bionic Medizintechnik GmbH ... a JMS-corporation · Max-Planck-Straße 21
D-61381 Friedrichsdorf/Germany · Telefon +49 (0)6172-7576-0
Fax +49 (0)6172-7576-10 · info@bionic-jms.com · www.bionic-jms.com

Technische Änderungen vorbehalten
B-MOBTESDZ



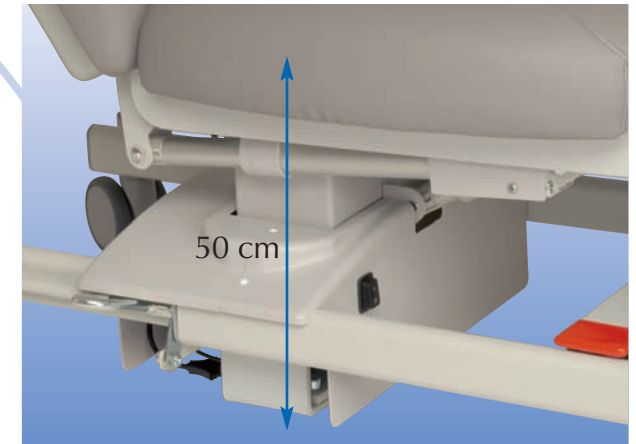


ComfortLine®

Therapieliege mit Tiefeinstieg



Besonderheiten



Die Einstiegshöhe beträgt nur 50 cm bei einer maximalen Sitzhöhe von 63 cm.



Die sehr niedrige Sitzhöhe ermöglicht einen leichteren Einstieg auch für Patienten im Rollstuhl*.

*ComfortLine abgebildet mit abgenommener Armlehne